

L7 flex

80-160 л.с. Ø МАКС. 7 см

Удобный вариант косить траву и поросль вдоль дорог и каналов

L7 flex - это боковая косилка-измельчитель с возможностью вынести режущую часть далеко в сторону. Она способна косить и измельчать одновременно траву, небольшую древесную поросль а также лежащие на земле ветки вплоть до 7 см в диаметре. Особенно эффективна на запущенных участках с высокой растительностью.

Из-за навесного устройства SPACE LINK, машина движется очень динамично. Режущая часть надёжно соединена двумя шарнирами с навесным устройством, и устанавливается гидравликой в вертикальное положение во время переездов, а во время работы отклоняется вверх/вниз.

У модели много сильных сторон: Благодаря манёвренности **L7 flex** способна работать в стеснённых условиях на откосах с наклоном до 65°.

Стандартная комплектация и характеристики

- > Измельчает траву и ветки до 7 см Ø
- > Рабочая скорость от 3 до 10 км/час
- > Трехточечная задняя навеска согласно ISO II кат.
- > Навеска с противоударной системой FLEX-SAFE
- > Редуктор для BOM 540 об/мин
- > Односторонний привод ротора
- > Гидравлический параллелограммный сдвиг вправо на 99 см
- > Отклонение гидравликой от +90° до -65°
- > Опорный каток
- > Спереди защита завесой из цепей
- > Задняя защитная резиновая шторка
- > Ротор с молотками
- > 2 ряда закаленных противорежущих пластин
- > Дорожные шевроны

Опции

- > Карданный вал
- > Редуктор для BOM 750 или 1000 об/мин
- > Карданный вал
- > Дополнительная защитная резиновая шторка спереди
- > Комплект задних фар

Необходимые гидравлические подключения:

3 двойного действия



YouTube www.youtube.com/seppimulcher

Характеристики • L7 flex

| | | 150 | 175 | 200 | 225 |
|----------------------|--------|---------|---------|---------|---------|
| Ширина захвата | см | 150 | 175 | 200 | 225 |
| Общая ширина | см | 170-395 | 170-420 | 170-445 | 170-470 |
| Глубина (длина) | см | 145 | 145 | 145 | 145 |
| Высота | см | 125-240 | 125-250 | 125-275 | 125-300 |
| Вес без опций | кг | 1.050 | 1.110 | 1.150 | 1.245 |
| Приводных ремней | Кол-во | 5 | 5 | 5 | 5 |
| Молотки | Кол-во | 15 SMO | 18 SMO | 21 SMO | 24 SMW |
| Мин. вес трактора | кг | 4.000 | 4.000 | 4.000 | 4.500 |
| Номинальная Мощность | л.с. | 80-160 | 80-160 | 80-160 | 80-160 |

Рабочие органы



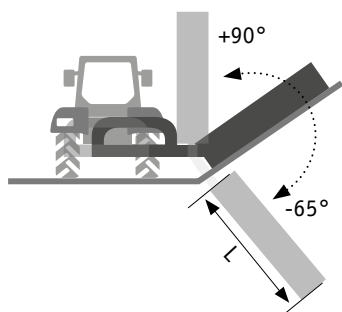
SMO



SMW

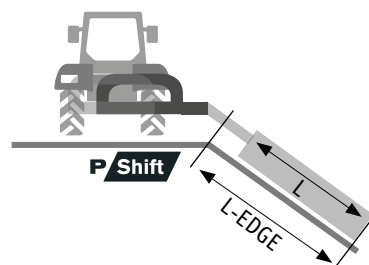
L7 flex · Характеристики

Крепкий мощный корпус из высокопрочной стали со сменной износостойкой броней.



Режущая часть поднимается на 90° и опускается на 65°

Общая ширина режущей части
L-EDGE = Ширина захвата L + 35 см
Максимальный вылет благодаря параллелограммному сдвигу 83-179 см



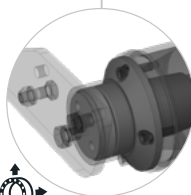
Подвеска SPACE-LINK позволяет легко копировать рельеф грунта



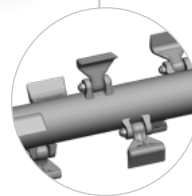
FLEX-SAFE



Непревзойденная защита от случайных повреждений благодаря системе защиты от ударов FLEX-SAFE



Усиленные подшипники и каток регулируемый по высоте



HELIX ROTOR

Ротор с молотка: Низкое энергопотребление и максимальная эффективность, благодаря спиральному расположению молотков



2 COUNTER CUTTERS

Противорежущие пластины для лучшего измельчения материала