

L7 flex

80-160 CV Ø max. 7 cm

Conveniente trinciatrice specifica per la pulizia di argini e bordi stradali

L7 flex è una trinciatrice laterale adatta a trinciare erba e ramaglia fino a 7 cm, anche in zone di vegetazione alta e molto fitta.

Grazie all'innovativo sistema SPACELINK idraulico, la macchina lavora in modo molto dinamico. Con il doppio snodo, mantiene stabilmente la posizione verticale durante il trasporto e si inclina verso il basso o verso l'alto durante il lavoro, permettendo di adattarsi molto bene anche negli spazi ristretti ed in caso di fossi molto profondi.

La macchina soddisfa un'ampia varietà di applicazioni. Da sottolineare sono i risultati durante il lavoro su pendii molto ripidi. Il lavoro di trinciatura con **L7 flex** è facile e veloce su scarpate fino a 65°.

Modello di base e caratteristiche

- > Trincia erba e ramaglia fino a 7 cm Ø
- > Velocità di avanzamento 3-10 km/h
- > Attacco a 3 punti ISO di II cat.
- > Sistema antiurto FLEX-SAFE
- > Moltiplicatore 540 giri/min
- > Trasmissione a cinghie
- > Spostamento idraulico a parallelogramma 99 cm a destra
- > Orientamento idraulico da +90° a -65°
- > Rullo di appoggio sotto la base, rullo regolabile sotto la trincia
- > Protezione posteriore in gomma
- > Protezione anteriore a catene
- > Rotore a tripla elica con martelli
- > 2 file di controlame temperate
- > Tabelle di ingombro

Allestimento optional

- > Cardano doppio omocinetico
- > Moltiplicatore 750 o 1000 giri/min
- > Raschiarullo
- > Protezione anteriore supplementare in gomma
- > Kit fanali posteriore

Comandi idraulici necessari

3a doppio effetto



[YouTube www.youtube.com/seppimulcher](https://www.youtube.com/seppimulcher)

Dati tecnici · L7 flex					
	cm	150	175	200	225
Larghezza di lavoro	cm	150	175	200	225
Larghezza d'ingombro	cm	170-395	170-420	170-445	170-470
Profondità · trasporto	cm	145	145	145	145
Altezza	cm	125-240	125-250	125-275	125-300
Peso · indicativo	kg	1.050	1.110	1.150	1.245
Cinghie	q.tà	5	5	5	5
Martelli	q.tà	15 SMO	18 SMO	21 SMO	24 SMW
Trattore peso	kg	4.000	4.000	4.000	4.500
Potenza nominale	CV	80-160	80-160	80-160	80-160

Utensili Martelli



SMO



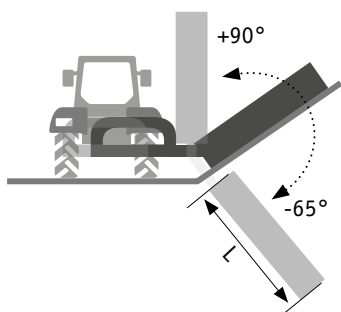
SMW

L7 flex · Caratteristiche

Telaio robusto in acciaio ad alta resistenza, rinforzato con lamiere antiusura intercambiabili.

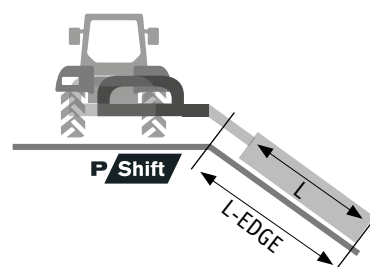
S420

WEARPLATE



La trincia può essere inclinata di 90° verso l'alto e inclinata di 65° verso il basso

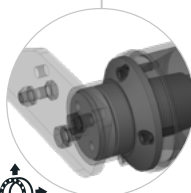
Profondità lavoro dal ciglio
L-EDGE = larghezza di lavoro L + fino a 35 cm
Massima portata con lo spostamento laterale a parallelogramma progressivo 83-179 cm



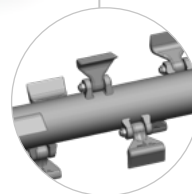
Adattamento al terreno efficiente grazie alla sospensione SPACE LINK



Sicurezza e prevenzione incidenti grazie al sistema antiurto FLEX-SAFE.



Rullo di appoggio regolabile in altezza
Cuscinetti e rullo rinforzati



HELIX ROTOR

Rotore con martelli
Basso consumo di potenza e massimo rendimento con rotore a tripla elica



2 COUNTER CUTTERS

Controlame temperate per un risultato di lavoro perfetto