

# B 20

130-200 CV max. 20 cm Ø

## Broyeur pick-up avec déchiqueteuse à disque et convoyeur

Technologie combinée pour un résultat de mulching particulièrement fin.

Les deux rotors pick-up hydrauliques du B20 collectent le matériel du sol, et la rotor supérieure monte et descend avec un système flottant, ce qui permet au matériel d'entrer facilement et d'être conduit vers l'intérieur. Le rotor CUT CONTROL à haute densité, spécialement conçu à cet effet, assure déjà un très bon résultat de broyage grâce à ses outils fixes, avant que le matériau ne passe à travers un deuxième processus de hachage dans la déchiqueteuse à disques. La biomasse est expulsée à travers la glissière sur le champ ou dans la remorque du tracteur prévu.

L'efficacité de B20 est telle qu'une zone d'un hectare peut être complètement nettoyée en quelques heures. Les résidus finement broyés sont réutilisés soit comme humus, soit comme biomasse pour les incinérateurs.

## Spécifications standards et caractéristiques

- > Broyage des arbustes et du bois jusqu'à 20 cm Ø
- > Vitesse d'avancement 0-2 km/h
- > Attelage arr. à 3 points ISO de III cat., guidage par poussée (inversée recommandée)
- > Boîtier 750 t/min
- > Transmission double à courroies
- > 2 rotors pick-up hydrauliques
- > Déchiqueteuse à disque avec plaques anti-usure interchangeables et avec lames en acier résistant à l'usure
- > Conduit résistant à l'usure, inclinable et pivotant hydrauliquement
- > Déflecteur hydraulique
- > Rouleau d'appui
- > Rotor High Density CUT CONTROL outils MINI DUO avec inserts en carbure de tungstène; contre-couteaux trempés
- > Tableaux d'encombrement avec feux arrière

Commandes hydrauliques nécessaires

5 à double effet

1 retour en plus



[YouTube www.youtube.com/seppimulcher](https://www.youtube.com/seppimulcher)

### Données techniques · B20

Largeur de travail	cm	150
Largeur d'encombrement	cm	200
Profondeur	cm	192
Hauteur	cm	230
Poids · indicatif	kg	3 100
Courroies	qté	2 x 5
Marteaux	qté	28
Tracteur puissance nominale	CV	130-200

### Outils



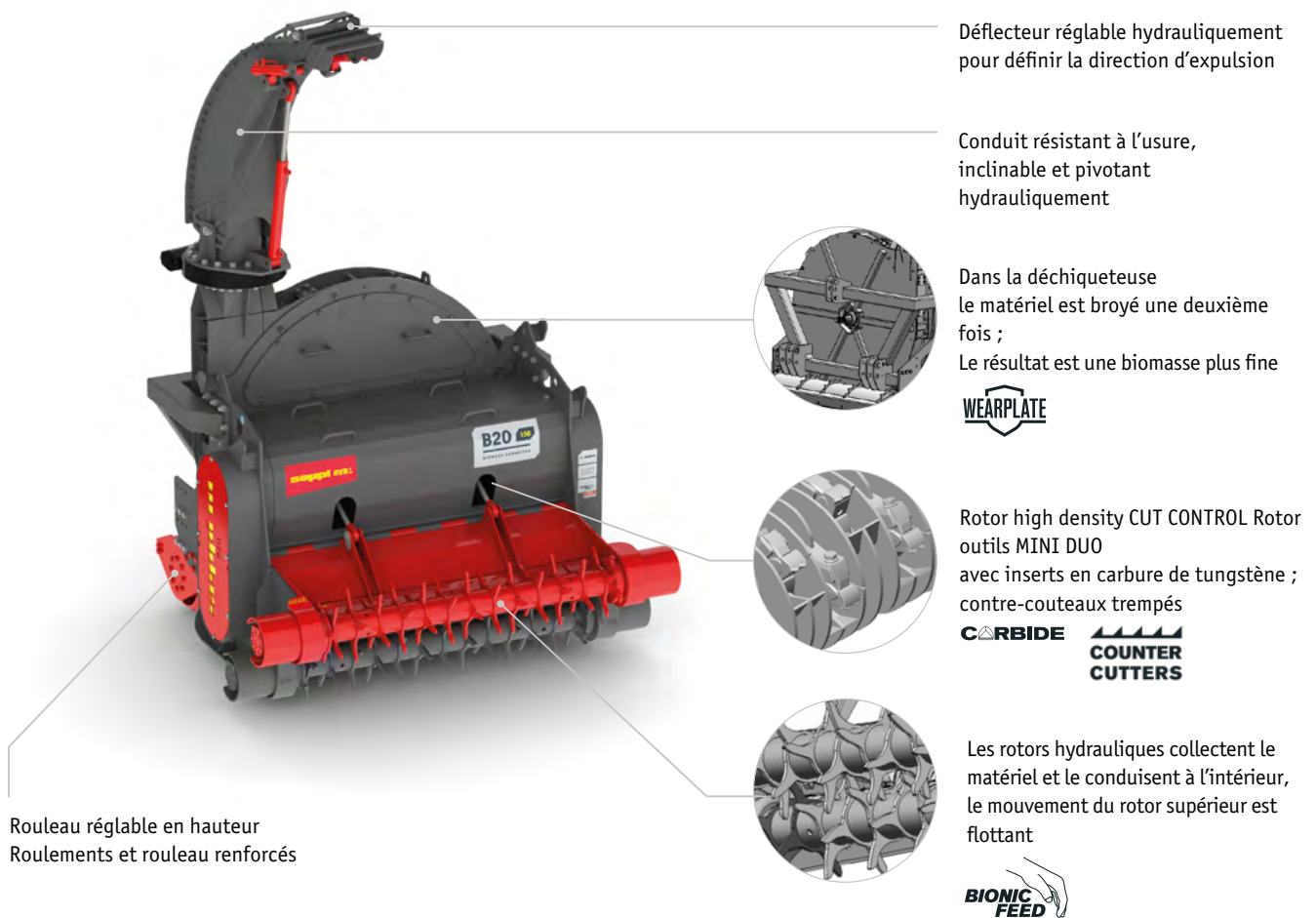
outils fixes  
MINI DUO

## B20 · caractéristiques

Châssis robuste en acier anti-usure à haute résistance avec plaques d'usure interchangeables.

AR400

**4-en-1** :collecte-broie-hache-transporte



La machine est fournie sans chariot de collecte.

\* hauteur recommandée

