

L7 flex

80-160 CV Ø max. 7 cm

Un broyeur latéral agréable

pour le broyage de la végétation le long des voies d'eau et des bords de route.

Les informations rapportées sur cette liste de prix doivent être considérées à titre indicatif. SEPPI M. se réserve le droit d'apporter tout type de modification sans préavis.
Le broyeur latéral L7 flex est conçu pour le travail sur les pentes latérales et broie l'herbe et les buissons jusqu'à 7 cm de diamètre. En cas de végétation haute, il donne d'excellents résultats de broyage.

Grâce à SPACE LINK, la machine se déplace de manière très dynamique. Avec le système hydraulique et à la double articulation, la machine se maintient en position verticale pendant le transport et, en phase de fonctionnement, le broyeur s'incline de manière fiable vers le bas et vers le haut.

La machine répond à un large éventail d'exigences. Grâce à sa mobilité, il peut être utilisé dans des espaces restreints et même dans des tranchées moins profondes. Il faut souligner ses performances lors de l'utilisation en forte pente, les travaux de broyage sur des pentes de 65° d'inclinaison sont accomplis avec facilité par le modèle L7 flex.

Spécifications standards et caractéristiques

- > Broyage d'herbe et de bois de taille jusqu'à 7 cm Ø
- > Vitesse de travail 3-10 km/h
- > Attelage à 3 points ISO de 2e cat.
- > Système de sécurité antichocs FLEX-SAFE
- > Boîtier 540 t/min
- > Transmission avec courroies
- > Déport latéral hydraulique à parallélogramme 99 cm a droite
- > Inclinaison hydraulique de +90° jusqu'à -65°
- > Rouleau d'appui sous la base et rouleau réglable sous le broyeur
- > Protection avant à chaînes
- > Protection arrière en caoutchouc
- > Rotor à trois hélice avec marteaux
- > 2 rangées de contre-couteaux
- > Panneaux de signalisation

Options et accessoires

- > Cardan double homocinétique
- > Boîtier 750 ou 1000 t/min
- > Décrotteur
- > Protection supplémentaire en caoutchouc avant
- > Kit feux arrière

Raccords hydrauliques requis

3 à double effet



www.youtube.com/seppimulcher

Données techniques · L7 flex

		150	175	200	225
Largeur de travail	cm	150	175	200	225
Encombrement	cm	170-395	170-420	170-445	170-470
Profondeur · transport	cm	145	145	145	145
Hauteur	cm	125-240	125-250	125-275	125-300
Poids · indicatif	kg	1.050	1.110	1.150	1.245
Courroies	nb	5	5	5	5
Marteaux	nb	15 SMO	18 SMO	21 SMO	24 SMW
Tracteur poids	kg	4.000	4.000	4.000	4.500
Puissance nominale	CV	80-160	80-160	80-160	80-160

Outils

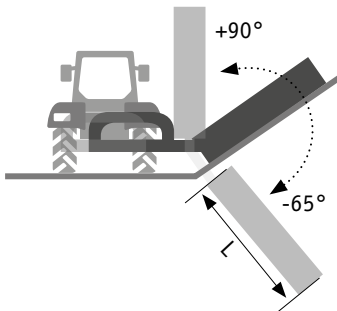
Marteaux



L7 flex · Caractéristiques

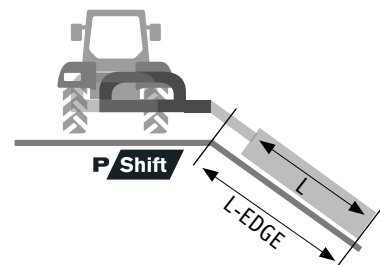
Châssis robuste en acier de haute résistance, avec plaques d'usure interchangeables.

S420
WEARPLATE



La broyeur peut être inclinée à 90° vers le haut et 65° pour être inclinée

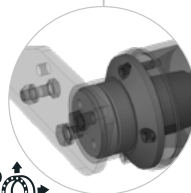
Profondeur de travail depuis le bord
L-EDGE = largeur de travail L + jusqu'à 35 cm
Grand déplacement latéral grâce à un mécanisme de parallélogramme 83-179 cm



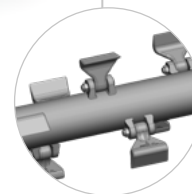
Il suit facilement la conformité du terrain avec la suspension



Protection incomparable contre les dommages accidentels grâce au système anti-choc

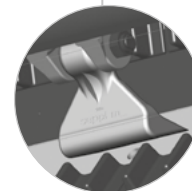


Rouleau d'appui, réglable en hauteur, palier et rouleau renforcés



HELIX ROTOR

Rotor avec marteaux
Faible consommation d'énergie et efficacité maximale grâce à la technologie du rotor hélice



2 COUNTER CUTTERS

Contre-couteaux tempérées pour un résultat de broyage parfait