

B 20

130-200 PS max. 20 cm Ø

Pick-up-Mulcher mit Scheibenhäcksler und Auswurftrichter

Mit kombinierter Technik zum besonders feinen Mulchergebnis.

Die beiden hydraulischen Pick-up-Rotoren des B20 nehmen das Schnittgut vom Streifhaufen auf, während sich der obere Rotor flottierend auf und ab bewegt; - das Material wird so optimal zugeführt und nach innen befördert. Der eigens konstruierte High Density CUT CONTROL Rotor sorgt hier bereits mit seinen festen Werkzeugen für ein ausgesprochen gutes Mulchergebnis, bevor das Material daraufhin im schwungvollen Scheibenhäcksler einen zweiten Zerkleinerungsprozess durchläuft.

Die somit gewonnene Biomasse wird mittels Kamin in den beigeestellten Traktoranhänger ausgeworfen.

Der Einsatz mit diesem Gerät ist dermaßen effizient, dass eine Fläche von einem Hektar in wenigen Stunden vollständig vom Material befreit werden kann. Die feingemahlene Rückstände werden entweder als Humus oder als Biomasse für Verbrennungsanlagen weiterverwendet.

Serienausführung und Eigenschaften

- > Mulcht Äste und Holz bis 20 cm Ø
- > Arbeitsgeschwindigkeit 0-2 km/h
- > ISO 3-Punkt-Heckanbau der 3. Kat. Schubfahrt (Rückfahreinrichtung empfohlen)
- > Getriebe 750 U/min
- > Doppelter Keilriemenantrieb
- > Zwei Pick-up-Rotoren
- > Scheibenhäcksler austauschbare Verschleißplatten sowie Messer aus verschleißfestem Stahl
- > Verschleißresistenter Auswurf, hydraulisch neig- und drehbar
- > Hydraulischer Deflektor
- > Stützwalze
- > High-density CUT CONTROL Rotor mit MINI DUO Werkzeugen und Gegenschneiden im Gehäuse
- > Sicherheitsschilder mit Hecklampen

Erforderliche Steuergeräte

5 Paar, doppelwirkend

1 freier Rücklauf



[YouTube www.youtube.com/seppimulcher](https://www.youtube.com/seppimulcher)

Technische Daten · B20

Arbeitsbreite	cm	150
Gesamtbreite	cm	200
Tiefe	cm	192
Höhe	cm	230
Gewicht · Richtwert	kg	3.100
Keilriemen	Anzahl	2 x 5
Feste Werkzeuge	Anzahl	28
Traktor-Nennleistung	PS	130-200

Werkzeuge



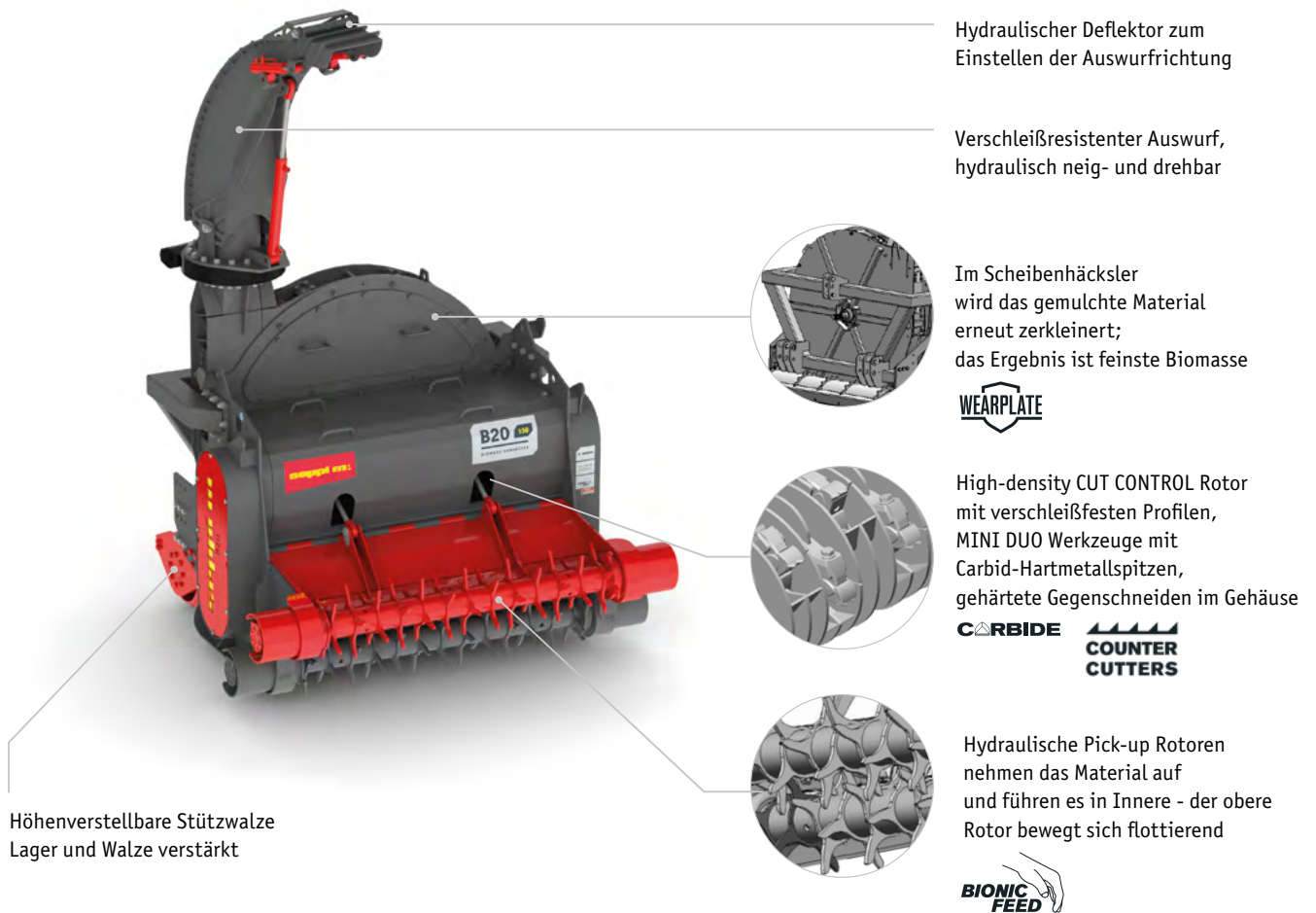
Feste Werkzeuge
MINI DUO

B20 · Eigenschaften

Robustes Gehäuse aus hochfestem und verschleißfestem Stahl mit austauschbaren Verschleißplatten.

AR400

4-in-1: Aufsammeln → Mulchen → Zerkleinern → Auswerfen



Das Mulchgerät wird ohne Anhänger geliefert.

* empfohlene Höhe

